

제 2 교시

수학 영역 (가형)

포켓몬		도감 번호																	
-----	--	-------	--	--	--	--	--	--	--	--	--	--	--	--	--	--	--	--	--

오지게 만든 오지선다형

1. 두 벡터 $\vec{a} = (\text{치}, \text{리})$, $\vec{b} = (\text{코}, \text{타})$ 에 대하여 다음 중 $\vec{a} \cdot \vec{b}$ 와 같은 것은? (단, 치, 리, 코, 타는 상수이다.) [2점]
- ① 치코리타 ② 치코+리타 ③ 치리+코타
 ④ 리코+치타 ⑤ 리코타+치즈

2. $\cos(2019\pi)$ 의 값은? [2점]
- ① -1 ② $-\frac{1}{2}$ ③ 0 ④ $\frac{1}{2}$ ⑤ 1

3. $\lim_{x \rightarrow 0} (1+2x)^{\frac{1}{x}}$ 의 값은? [2점]
- ① $\frac{1}{e^2}$ ② $\frac{1}{\sqrt{e}}$ ③ \sqrt{e} ④ e ⑤ e^2

4. 두 사건 A, B에 대하여 $P(A)+P(B)=1$, $P(A^c)=\frac{1}{4}$ 일 때 $P(B^c)$ 의 값은? [3점]
- ① 0 ② $\frac{1}{4}$ ③ $\frac{1}{2}$ ④ $\frac{3}{4}$ ⑤ 1

5. 점 F(1, 0)과 포물선 $y^2=4x$ 위의 점 P에 대하여 P의 x좌표가 7일 때 \overline{FP} 의 값은? [3점]
- ① 5 ② 6 ③ 7 ④ 8 ⑤ 9

6. 부등식 $\log_2(x-1)^2 \leq 2$ 를 만족시키는 정수 x의 개수는? [3점]
- ① 2 ② 3 ③ 4 ④ 5 ⑤ 6

7. 좌표공간의 두 점 A(-2, a, -1), B(1, 2, 1)에 대하여 선분 AB의 중점이 (가) 축 위에 있을 때, 다음 중 (가)와 a로 가장 적절한 것은? [3점]

	(가)	a		(가)	a
①	x	-2	②	x	2
③	y	-2	④	y	2
⑤	z	2			

8. $\int_0^{\frac{\pi}{2}} x \cos x dx$ 의 값은? [3점]

- ① π ② $\pi-1$ ③ $\frac{\pi}{2}+1$ ④ $\frac{\pi}{2}$ ⑤ $\frac{\pi}{2}-1$

9. 이항분포 $B\left(18, \frac{1}{3}\right)$ 을 따르는 확률변수 X 에 대해 $E(X^2)$ 의 값은? [3점]

- ① 4 ② 6 ③ 10 ④ 24 ⑤ 40

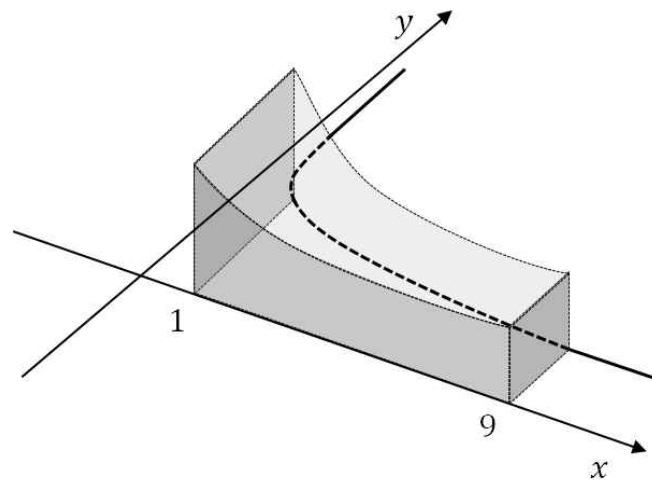
10. 함수 $f(x) = x^5 + x + 1$ 과 함수 $g(x)$ 에 대하여 $f(g(x)) = x$ 일 때, $g'(3)$ 의 값은? [3점]

- ① $\frac{1}{8}$ ② $\frac{1}{6}$ ③ $\frac{1}{4}$ ④ $\frac{1}{2}$ ⑤ 1

11. 정사면체의 두 면이 이루는 각의 크기를 θ 라고 할 때, $\tan\theta$ 의 값은? [3점]

- ① $\sqrt{2}$ ② $\sqrt{3}$ ③ $2\sqrt{2}$ ④ $2\sqrt{3}$ ⑤ $3\sqrt{2}$

12. 그림과 같이 곡선 $y = x^{-\frac{1}{4}}$ ($1 \leq x \leq 9$)과 x 축 및 두 직선 $x=1$, $x=9$ 로 둘러싸인 도형을 밑면으로 하는 입체도형이 있다. 이 입체도형을 x 축에 수직인 평면으로 자른 단면이 정사각형일 때, 이 입체도형의 부피는? [3점]

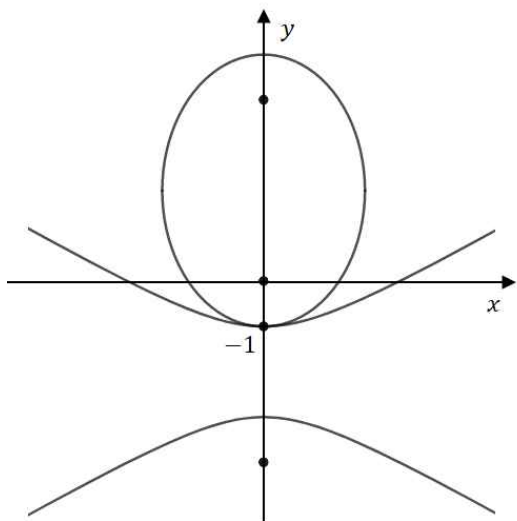


- ① 1 ② 2 ③ 3 ④ 4 ⑤ 5

13. 정육면체의 모서리 12개 중 임의로 서로 다른 2개를 고를 때, 고른 2개의 모서리가 꼬인 위치에 있을 확률은? [3점]

- ① $\frac{2}{11}$ ② $\frac{3}{11}$ ③ $\frac{4}{11}$ ④ $\frac{5}{11}$ ⑤ $\frac{6}{11}$

14. 그림과 같이 타원 C_1 과 쌍곡선 C_2 가 모두 $(0, 0)$ 을 한 초점으로 가지며, 점 $(0, -1)$ 을 지난다. 타원 C_1 의 방정식이 $\frac{x^2}{a} + \frac{(y-2)^2}{b} = 1$, 쌍곡선 C_2 의 방정식이 $\frac{x^2}{c} - \frac{(y+2)^2}{d} = -1$ 일 때 $a+b+c+d$ 의 값은? [4점]



- ① 16 ② 18 ③ 20 ④ 22 ⑤ 24

15. 다음은 $\csc x$ 의 부정적분을 구하는 과정이다.

$$\int \csc x dx \text{에서 } x \text{를 } 2t \text{로 치환하면 } \int \boxed{\text{(가)}} dt$$

$$= \int \frac{1}{\sin t \cos t} dt = \int \frac{1}{\cos^2 t \times \frac{\sin t}{\cos t}} dt = \int \frac{\sec^2 t}{\tan t} dt$$

$$\therefore \int \csc x dx = \boxed{\text{(나)}} + C \quad (C \text{는 적분상수})$$

위의 (가), (나)에 알맞은 식을 각각 $f(t)$, $g(x)$ 라 하자.

$g\left(\frac{\pi}{2}\right) = 0$ 일 때, $f\left(\frac{\pi}{3}\right) \times e^{g\left(\frac{\pi}{3}\right)}$ 의 값은? [4점]

- ① $\frac{1}{3}$ ② $\frac{2}{3}$ ③ 1 ④ $\frac{4}{3}$ ⑤ $\frac{5}{3}$

16. 오리비 선생님이 수학 수업시간 50분 중 썰을 푸는 시간(분)은 평균이 18, 표준편차가 5인 정규분포를 따른다고 한다. 한 번 수업을 할 때 썰을 푸는 시간을 t , 진도나간 페이지의 수를 p 라고 할 때 $p = -\frac{1}{6}(t-50)$ 의 관계가

z	$P(0 \leq Z \leq z)$
1.6	0.4452
1.9	0.4713
2.2	0.4861
2.5	0.4938

성립한다. 오리비 선생님이 16번 수업을 했을 때, 진도나간 페이지의 총 수가 80 미만일 확률을 오른쪽 표준정규분포표를 이용하여 구한 것은? (단, $t < 0$ 또는 $t > 50$ 일 확률은 무시한다.)

[4점]

- ① 0.0062 ② 0.0139 ③ 0.0287 ④ 0.0486 ⑤ 0.0548

17. $x \neq 1$ 인 양수 전체의 집합에서 정의된 함수 $f(x)$ 가

$$xf'(x) + \{f(x)\}^2 = 0, \quad f(x) \neq 0, \quad f(e) = 1$$

을 만족시킬 때, $\int_e^{e^2} \frac{f(x)}{x} dx$ 의 값은? [4점]

- ① $\ln 2 - 1$ ② $\ln 2$ ③ $e - 1$ ④ e ⑤ $e^2 - 1$

18. n 대의 로봇 A_1, A_2, \dots, A_n 중 2대를 골라 대결시킨다. 진 쪽을 제외시키고, 남아 있는 로봇 중 '도전자' 1대를 골라 이긴 쪽과 다시 대결시키는 과정을 반복해 마지막에 남은 1대의 로봇을 '우승자'라고 하자. A_1 이 다른 로봇과 대결하여 이길 확률은 $\frac{2}{3}$ 이고, A_1 외의 로봇끼리 대결하면 모두 양쪽이 이길 확률이 같다. 다음은 A_2 가 우승자가 될 확률을 구하는 과정이다.

(단, $n \geq 2$ 이고, 비기는 경우는 없다.)

A_1 이 처음으로 고른 2대 중 하나였고 $(n-1)$ 번의 대결을 이겨 '우승자'가 될 확률은 $\boxed{\text{(가)}}$

A_1 이 첫 번째 '도전자'이고 '우승자'가 될 확률은

$$\frac{n-2}{n} \times \frac{1}{n-2} \times \left(\frac{2}{3}\right)^{n-2}$$

A_1 이 두 번째 '도전자'이고 '우승자'가 될 확률은

$$\frac{n-2}{n} \times \frac{n-3}{n-2} \times \frac{1}{n-3} \times \left(\frac{2}{3}\right)^{n-3}$$

⋮

A_1 이 $(n-2)$ 번째 '도전자'이고 '우승자'가 될 확률은

$$\frac{n-2}{n} \times \frac{n-3}{n-2} \times \dots \times \frac{2}{3} \times \frac{1}{2} \times \frac{1}{1} \times \left(\frac{2}{3}\right)^1$$

따라서 A_1 이 '우승자'가 될 확률은 $\boxed{\text{(나)}}$ 이다.

이때 A_1 이 '우승자'가 되지 않았다면 A_2, A_3, \dots, A_n 이 '우승자'가 될 확률은 모두 같다.

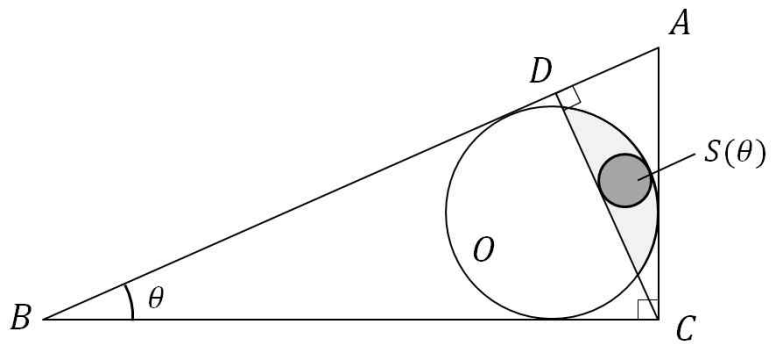
따라서 A_2 가 '우승자'가 될 확률은 $\boxed{\text{(다)}}$ 이다.

위의 (가), (나), (다)에 알맞은 식을 각각 $f(n), g(n), h(n)$ 이라 할 때, $\{f(4)+g(3)\} \times h(4)$ 의 값은? [4점]

- ① $\frac{23}{243}$ ② $\frac{25}{243}$ ③ $\frac{1}{9}$ ④ $\frac{29}{243}$ ⑤ $\frac{31}{243}$

19. 그림과 같이 $\overline{AB}=1$ 이고 $\angle ACB = \frac{\pi}{2}$ 인 삼각형 ABC와 그 내접원 O가 있다. 점 C에서 직선 AB에 내린 수선의 발을 D라 하자. $\angle ABC = \theta$ 라 할 때, 삼각형 ADC와 원 O가 겹치는 영역에 포함되는 원 중 반지름이 가장 큰 것의 넓이를 $S(\theta)$ 라 하자.

$\lim_{\theta \rightarrow 0^+} \frac{S(\theta)}{\theta^4}$ 의 값은? [4점]



- ① $\frac{\pi}{16}$ ② $\frac{\pi}{8}$ ③ $\frac{\pi}{4}$ ④ $\frac{\pi}{2}$ ⑤ π

20. 점 $A(0, 0, 1)$ 을 중심으로 하고 반지름이 1인 구 C가 있다. 점 $B(1, t, -t)$ 에 대하여 선분 AB가 xy 평면과 만나는 점을 P라 하고, 선분 AB가 구 C와 만나는 점을 Q라 하자. $t > 0$ 일 때, <보기>에서 옳은 것만을 있는 대로 고른 것은? [4점]

<보 기>

ㄱ. 점 P의 자취는 직선의 일부이다.
 ㄴ. 점 Q의 자취의 길이는 $\frac{\pi}{4}$ 이다.
 ㄷ. 선분 PQ 위의 점 R에 대해 점 R이 존재하는 영역의 넓이는 $\frac{\sqrt{3}}{2} - \frac{\pi}{6}$ 이다.

- ① ㄱ ② ㄴ ③ ㄱ, ㄷ
 ④ ㄴ, ㄷ ⑤ ㄱ, ㄴ, ㄷ

21. $x > 0$ 에서 정의된 함수

$$f(x) = \begin{cases} 1 - \cos x & (0 < x \leq 2\pi) \\ \frac{(2\pi)^2}{x} - 2\pi & (x > 2\pi) \end{cases}$$

가 있다. $x > 0$ 에서 정의된 함수 $g(x)$ 가

$$0 \leq g(x) < \pi, \quad \tan g(x) = \frac{f(x) - k}{x}$$

를 만족시킬 때, 실수 k 에 대해 $g(x)$ 가 $x = t$ 에서 극값을 가지며 연속이게 하는 실수 t 의 개수를 $h(k)$ 라고 하자.

$h(0) \times h(2) \times h\left(\frac{3}{2}\pi + 1\right)$ 의 값은? [4점]

- ① 8 ② 12 ③ 16 ④ 18 ⑤ 24

단다하게 만든 단답형

22. ${}_{20}C_5 = k \times {}_{18}C_3$ 일 때, k 의 값을 구하시오. [3점]

23. 함수 $f(x) = \ln(x^4 + x^2)$ 에 대하여 $-f'(-1)$ 의 값을 구하시오.

[3점]

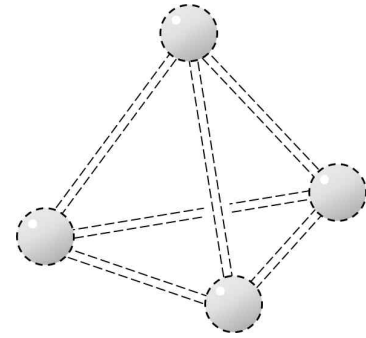
24. 다항식 $(x+2)^4(x+3)$ 의 전개식에서 x^2 의 계수를 구하시오.

[3점]

25. 곡선 $(\ln x)(\ln y) = 8$ 위의 점 (e^2, e^4) 에서의 접선의 기울기가 $-ae^b$ 일 때, 정수 a, b 에 대하여 $10a+b$ 의 값을 구하시오. [3점]

26. 포물선 $y^2 = 16x$ 위의 점 P 에서의 접선의 기울기가 1일 때, 점 P 를 지나고 P 에서의 접선과 수직인 직선이 포물선과 만나는 점 중 P 가 아닌 점을 Q 라고 하자. 점 Q 의 x 좌표의 값을 구하시오. [4점]

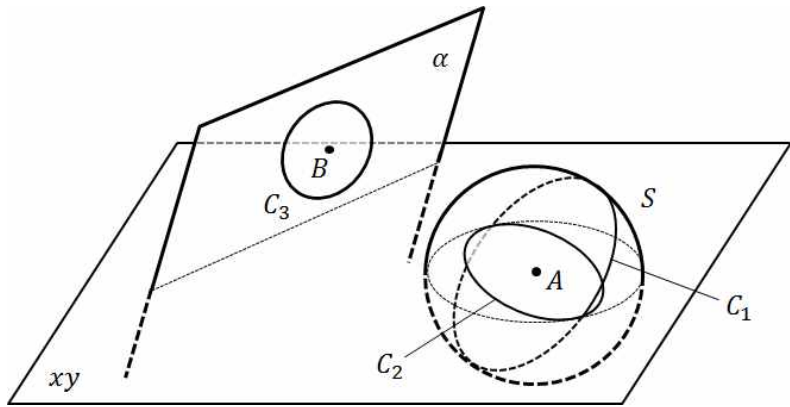
27. 모양이 같은 흰 공 3개와 검은 공 3개가 있고, 서로 다른 6가지 색깔의 길이가 같은 막대가 각각 1개씩 있다. 공 4개와 막대 6개를 사용하여 그림과 같은 정사면체 모형을 만드는 경우의 수가 N 일 때, $\frac{N}{10}$ 의 값을 구하시오. (단, 회전해서 일치하는 것은 같은 것으로 본다.) [4점]



28. 함수 $f(x) = x^2 + x$ ($x > 0$)의 역함수 $g(x)$ 에 대하여 $g'(x)$ 위의 점 $A(t, g'(t))$ 에서 그은 접선이 x 축과 만나는 점을 점 B , 점 A 에서 x 축에 내린 수선의 발을 점 C 라고 할 때 삼각형 ABC 의 넓이를 $S(t)$ 라고 하자.

$\int_2^{20} \frac{1}{S(t)} dt$ 의 값을 구하시오. [4점]

29. 그림과 같이 반지름이 2이고 중심 A가 xy 평면 위에 있는 구 S와 평면 α 가 있다. 구 S 위에 중심이 A인 원 C_1 이 있고, C_1 의 xy 평면으로의 정사영은 단축의 길이가 2인 타원 C_2 이다. C_2 의 평면 α 로의 정사영이 중심이 B인 원 C_3 이고, $\overline{AB} = \sqrt{5}$ 이다. C_1 위의 점 P와 C_3 위의 점 Q에 대하여 $|\overrightarrow{PQ}|^2$ 의 최댓값이 $a+b\sqrt{3}$ 일 때, 정수 a, b 에 대하여 ab 의 값을 구하시오. [4점]



30. 자연수 p, q ($p > q$)에 대해 미분가능한 함수 $f(x)$ 가 다음 조건을 만족시킨다.

- (가) $x \leq -q$ 일 때 $f(x) = a^{\frac{x}{q}}(x+p)(x+q)$ ($a > 1$)
 (나) $-q < x \leq q$ 일 때 $f''(x) \geq 0$ 이고, $f(q) = 2\sqrt{pq}$ 이다.
 (다) $(x, f(x))$ 와 $(p, 0)$ 사이 거리는 $|x+p|$ 보다 작지 않다.

a 가 유리수일 때, $\int_0^p f(x)dx$ 의 최솟값은 m 이고, 이때 a 의 값은 n 이다. $6(m+n)$ 의 값을 구하시오. [4점]

* 확인 사항

- 친구의 답안을 확인하시오.
- 자신의 멘탈을 확인하시오.